

Manuel d'utilisation

Version logiciel : v1.2d

MEMOIR



- Musées, parcs d'attractions.
- Expositions.
- Spectacles automatiques.
- Gamme ProDAP.

Fabriqué par:

RSF

45, Avenue Marcel Dassault

Parc de la Plaine

31500 TOULOUSE - FRANCE

tél : 05 61 20 79 09 - Fax : 05 61 80 00 94

tél int. : +33 5 61 20 79 09 - Fax int. : +33 5 61 80 00 94

MEMoIR

L'intelligence des pilotages

- Pilotage numérique
- Compatible ProDAP

Fonctionnement de la carte MEMoIR

A l'allumage :

La carte envoie, les uns après les autres, de 0 à 4 codes infra-rouges (selon leur mémorisation, voir tableau 1) sur la sortie IR1. Chaque code infra-rouge est suivi d'un délai programmable pour laisser le temps d'exécuter ce code IR.

Puis la carte envoie, les uns après les autres, de la même manière chaque code sur la sortie IR2 (voir tableau 1).

Puis la carte se met en attente d'un déclenchement (ou d'un pontage pour le fonctionnement en boucle) sur les ports 1, 2, 3 ou 4.

Au déclenchement d'un de ces ports :

La carte envoie, les uns après les autres, de 0 à 2 codes infra-rouges (selon leur mémorisation, voir tableau 2) sur la sortie IR1. Chaque code infra-rouge est suivi d'un délai programmable (Exemple: pour laisser le temps d'exécuter ce code IR).

La carte envoie, les uns après les autres, de 0 à 2 codes infra-rouges (selon leur mémorisation, voir tableau 2) sur la sortie IR2. Chaque code infra-rouge est suivi d'un délai programmable (Exemple: durée du film).

Pour chaque port d'entrée, est affecté un port de sortie:

- au repos état haut (+5v)
- actif état bas (mise à la masse) pendant 400 ms.

Ce déclenchement étant réglable par une temporisation.

RSF a conçu MEMoIR le support haute fiabilité du pilotage numérique pour simplifier les installations de pilotage répétitif en vidéo, diapos, etc..

Caractéristiques générales :

- Carte d'apprentissage de codes IR pour le pilotage de lecteurs de vidéo-disques, vidéo-projecteurs, moniteurs, magnétoscopes...
- 4 entrées analogiques type contact sec.
- 4 sorties, possibilité de pilotage de voyants, d'un système multi-langue.
- 2 sorties IR.

Exemples de fonctionnement :

- Sur la sortie IR1 : moniteur ou vidéo-projecteur.
- Sur la sortie IR2 : lecteur de vidéo-disques (possibilité de connexion directe par Jack 3,5 sur entrée SR-IN du lecteur de vidéo-disques).

À la mise sous tension :

- Allumage du moniteur ou du vidéo-projecteur, avec initialisation ou effacement du Menu.
- Puis, allumage du lecteur de vidéo-disques avec initialisation.
- Et, attente d'une intervention sur les boutons poussoirs start 1 à 4.
- Ou, avec mise à la masse des "ports" start 1 à 4, déclenchement en boucle du vidéo-disque.



- Musées, parcs d'attractions.
- Expositions.
- Spectacles automatiques.
- Gamme ProDAP.

Fabriqué par:

RSF

45, Avenue Marcel Dassault
Parc de la Plaine

31500 TOULOUSE - FRANCE

tél : 05 61 20 79 09 - Fax : 05 61 80 00 94
tél int. : +33 5 61 20 79 09 - Fax int. : +33 5 61 80 00 94

MEmoIR

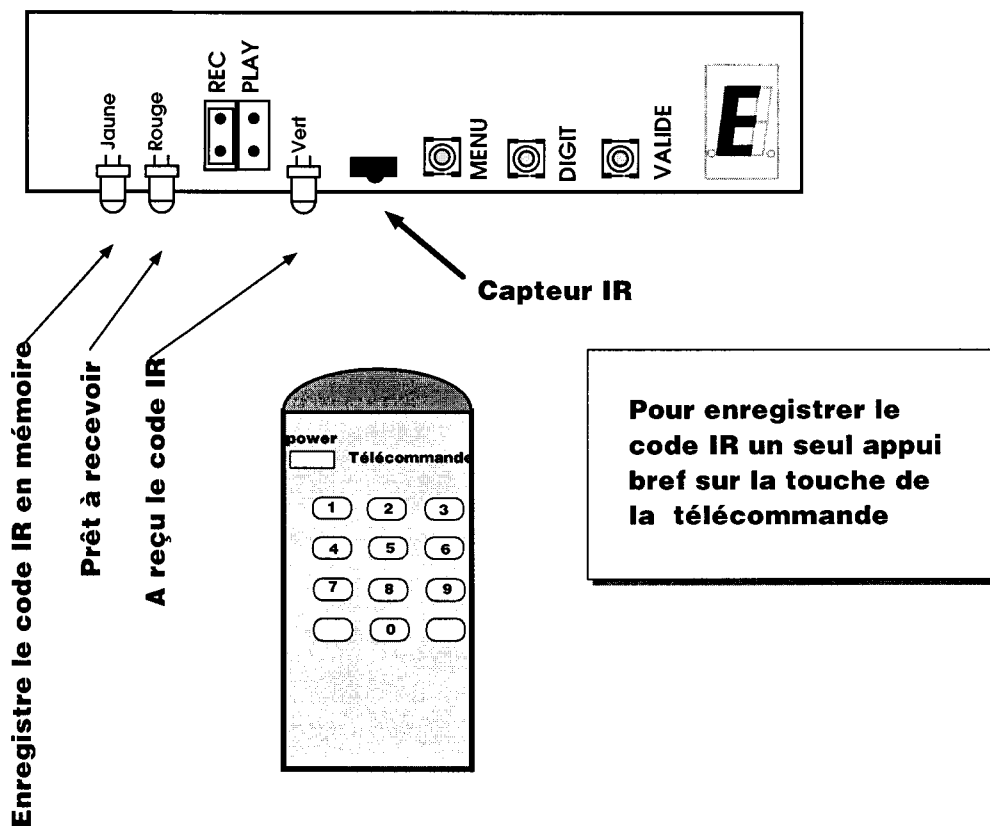
L'intelligence des pilotages

Mode d'emploi

Enregistrement
des codes IR

ENREGISTREMENT des CODES IR

- Mettre ou laisser le cavalier en position REC,
- Avec la touche MENU choisir "I" ou "I ." ou "C" ou "C ." et avec la touche DIGIT choisir le numéro du code à enregistrer (Pour I, I . de 1 à 4, et pour C et C . de 1 à 8)
- Appuyer sur la touche VALIDE le voyant rouge s'allume,
- Placer la télécommande comme sur le dessin et presser la touche "à enregistrer" d'un seul appui bref, le voyant VERT flashe indiquant que MEMoIR a reçu le code, puis le voyant jaune s'allume le temps de l'enregistrement de ce code en mémoire.
- Presser éventuellement la touche suivante de la télécommande "à enregistrer" d'un seul appui bref, le voyant VERT flashe indiquant que MEMoIR a reçu le code.. etc... on peut enregistrer 10 codes IR à la suite.
- Avec la touche DIGIT choisir le nouveau numéro du code à enregistrer (de 1 à 8) et reprendre la procédure à partir de 3,
ou avec la touche MENU choisir un autre menu.
- Remettre le cavalier REC en position PLAY.



- Musées, parcs d'attractions.
- Expositions.
- Spectacles automatiques.
- Gamme ProDAP.

Fabriqué par:

RSF

45, Avenue Marcel Dassault
Parc de la Plaine

31500 TOULOUSE - FRANCE

tél : 05 61 20 79 09 - Fax : 05 61 80 00 94

tél int. : +33 5 61 20 79 09 - Fax int. : +33 5 61 80 00 94

MEmoIR

L'intelligence des pilotages

Mode d'emploi

Le menu enregistrement

ENREGISTREMENT

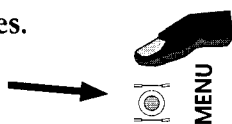
A la 1^{ère} mise sous-tension, formater la carte MEmoIR

Pour passer en formatage :

- 1 • mettre le cavalier en position REC,
- 2 • appuyer sur les 3 poussoirs en même temps,
- 3 • éteindre et rallumer,
- 4 • relâcher, dès que la diode jaune flashe,
- 5 • éteindre et rallumer (le cavalier est toujours sur REC).
- 6 • l'afficheur indique alors :

E

10 Menus sont disponibles.
On y accède par appuis
successifs sur la touche



I Pour accéder aux
codes d'initialisation
de la sortie IR1.

II Délais après chaque
code d'initialisation
de la sortie IR1.

I Pour accéder aux
codes d'initialisation
de la sortie IR2.

II Délais après chaque
code d'initialisation
de la sortie IR2.

C 2 codes pour chaque port
d'entrée pour IR1 (au total 8)
port d'entrée 1 : code 1 et code 2,
port d'entrée 2 : code 3 et code 4,
port d'entrée 3 : code 5 et code 6,
port d'entrée 4 : code 7 et code 8.

d Programmation des délais
pour les codes de
fonctionnement pour IR1.

C 2 codes pour chaque port
d'entrée pour IR2 (au total 8)
port d'entrée 1 : code 1 et code 2,
port d'entrée 2 : code 3 et code 4,
port d'entrée 3 : code 5 et code 6,
port d'entrée 4 : code 7 et code 8.

d Programmation des délais
pour les codes de
fonctionnement pour IR2.

P Délai pour
l'enclenchement des ports
de sortie 1, 2, 3 ou 4.

Remarques :

Lorsque P. = 0 ms., la sortie de port
est activée, immédiatement, après le
déclenchement de la séquence IR par
le port d'entrée.

Si P. > 0 ms., la sortie de port sera
activée à la valeur du délai
programmé, dès la fin de l'envoi du
1^{er} code de IR2.

□ Remise à zéro de tous les délais :
Appuyer sur la touche VALID,
laisser l'afficheur clignoter 8 fois,
attendre que la led jaune
s'allume et relâcher.

LECTURE

Pour passer en lecture :

- mettre le cavalier en position Play,

A L'afficheur indique A, la carte est
en attente d'un déclenchement.



- Musées, parcs d'attractions.
- Expositions.
- Spectacles automatiques.
- Gamme ProDAP.

Fabriqué par:

RSF

45, Avenue Marcel Dassault
Parc de la Plaine

31500 TOULOUSE - FRANCE

tél : 05 61 20 79 09 - Fax : 05 61 80 00 94
tél int. : +33 5 61 20 79 09 - Fax int. : +33 5 61 80 00 94

MEmoIR

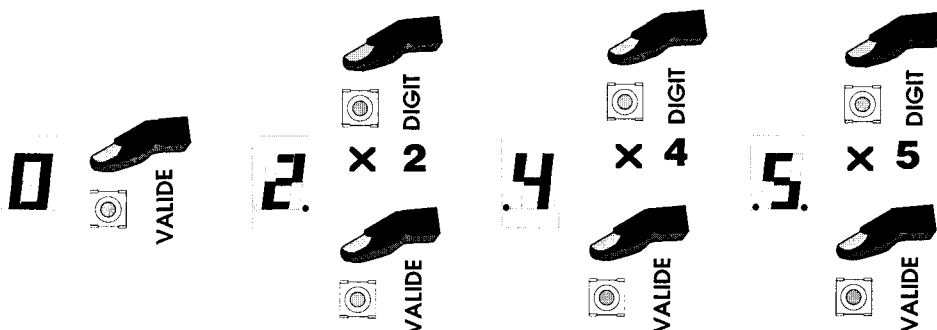
L'intelligence des pilotages

Mode d'emploi

Enregistrement
des délais

ENREGISTREMENT des DELAIS

- Mettre ou laisser le cavalier en position REC,
- Avec la touche MENU choisir "II" ou "II ." ou "d" ou "d ." "P."
et avec la touche DIGIT choisir le numéro du délai à enregistrer
(Pour II , II . et P . de 1 à 4, et pour d et d . de 1 à 8)
- Appuyer sur la touche VALIDE, le voyant rouge s'allume,
la valeur affichée est celle des milliers de secondes (pas de point allumé).
- Avec la touche DIGIT choisir la valeur des milliers de secondes (de 0 à 9)
- Appuyer sur la touche VALIDE ,
la valeur affichée est celle des centaines de secondes (point de droite allumé).
- Avec la touche DIGIT choisir la valeur des centaines de secondes (de 0 à 9)
- Appuyer sur la touche VALIDE ,
la valeur affichée est celle des dizaines de secondes (point de gauche allumé).
- Avec la touche DIGIT choisir la valeur des dizaines de secondes (de 0 à 9)
- Appuyer sur la touche VALIDE ,
la valeur affichée est celle des secondes (point de gauche et de droite allumés).
- Avec la touche DIGIT choisir la valeur des secondes (de 0 à 9)
Remarque : la relecture de la valeur s'effectue
par appuis successifs sur la touche valide
- 1 appui sur la touche MENU choisi le numéro de délai suivant
- 1 autre appui sur la touche MENU choisi un autre menu.
- Pour utiliser, remettre le cavalier REC en position PLAY.



0 2. 4 5.

Egale 245 Secondes
Soit 4 Minutes et 5 Secondes



- Musées, parcs d'attractions.
- Expositions.
- Spectacles automatiques.
- Gamme ProDAP.

Fabriqué par:

RSF

45, Avenue Marcel Dassault

Parc de la Plaine

31500 TOULOUSE - FRANCE

tél : 05 61 20 79 09 - Fax : 05 61 80 00 94

tél int. : +33 5 61 20 79 09 - Fax int. : +33 5 61 80 00 94

Programmation de la Carte MEMoIR

MENU	CODE	FONCTION	VALEURS / TEMPS EN S.				
			milliers	centaines	dizaines	unités	
				•	•	•	•
Initialisation							
Sortie IR1	I	1	Initialisation sortie IR1 code 1				
	II	1	Délais après code 1		•	•	• S.
	I	2	Initialisation sortie IR1 code 2				
	II	2	Délais après code 2		•	•	• S.
	I	3	Initialisation sortie IR1 code 3				
	II	3	Délais après code 3		•	•	• S.
	I	4	Initialisation sortie IR1 code 4				
	II	4	Délais après code 4		•	•	• S.
Sortie IR2	I.	1.	Initialisation sortie IR2 code 1				
	II.	1.	Délais après code 1		•	•	• S.
	I.	2.	Initialisation sortie IR2 code 2				
	II.	2.	Délais après code 2		•	•	• S.
	I.	3.	Initialisation sortie IR2 code 3				
	II.	3.	Délais après code 3		•	•	• S.
	I.	4.	Initialisation sortie IR2 code 4				
	II.	4.	Délais après code 4		•	•	• S.

TABLEAU 1



Programmation de la Carte MEMOIR

Cablage	MENU	CODE	FONCTION	VALEURS / TEMPS EN S. OU MS.			
				milliers	centaines	dizaines	unités
sub-D	Déclenchement des codes IR par l'entrée 1						
Cablage du start 1 entre broche masse 14 et la broche 10	Sortie IR1	Si P. 1. = 0 : Déclenchement immédiat du port de sortie 1 <small>maintenu jusqu'à la fin de d•1•</small>					
		c	1	Code 1 en IR1			
		d	1	Délai pour code 1 en IR1			. . S.
		c	2	Code 2 en IR1			
	d	2	Délai pour code 2 en IR1			. . S.	
	Sortie IR2	Si P. 1. > 0 : Déclenchement de la temporisation du port de sortie 1, ici :					
		P.	1.	Délai pour port 1			. . ms.
		d.	1.	Délai pour code 1 en IR2			. . S.
		c.	2.	Code 2 en IR2			
	d.	2.	Délai pour code 2 en IR2			. . S.	
Cablage	Déclenchement des codes IR par l'entrée 2						
sub-D	Si P. 2. = 0 : Déclenchement immédiat du port de sortie 2 <small>maintenu jusqu'à la fin de d•3•</small>						
Cablage du start 2 entre broche masse 14 et la broche 2	Sortie IR1	c	3	Code 3 en IR1			
		d	3	Délai pour code 3 en IR1			. . S.
		c	4	Code 4 en IR1			
		d	4	Délai pour code 4 en IR1			. . S.
	Sortie IR2	c.	3.	Code 3 en IR2			
		Si P. 2. > 0 : Déclenchement de la temporisation du port de sortie 2, ici :					
		P.	2.	Délai pour port 2			. . ms.
		d.	3.	Délai pour code 3 en IR2			. . S.
c.	4.	Code 4 en IR2					
d.	4.	Délai pour code 4 en IR2			. . S.		



TABLEAU 2

Programmation de la Carte MEMOIR

Cablage	MENU	CODE	FONCTION	VALEURS / TEMPS EN S. OU MS.					
				milliers	centaines	dizaines	unités		
sub-D				Déclenchement des codes IR par l'entrée 3					
Cablage du start 3 entre broche masse 14 et la broche 9	Si P. 3. = 0 : Déclenchement immédiat du port de sortie 3			maintenu jusqu'à la fin de d•5•					
	Sortie IR1	C	5	Code 5 en IR1					
		d	5	Délai pour code 5 en IR1			.	.	S.
		C	6	Code 6 en IR1					
		d	6	Délai pour code 6 en IR1			.	.	S.
	Sortie IR2	C.	5.	Code 5 en IR2					
		Si P. 3. > 0 : Déclenchement de la temporisation du port de sortie 3, ici :							
		P.	3.	Délai pour port 3			.	.	ms.
		d.	5.	Délai pour code 5 en IR2			.	.	S.
		C.	6.	Code 6 en IR2					
		d.	6.	Délai pour code 6 en IR2			.	.	S.
	Cablage				Déclenchement des codes IR par l'entrée 4				
sub-D				Si P. 4. = 0 : Déclenchement immédiat du port de sortie 4					
				maintenu jusqu'à la fin de d•7•					
Cablage du start 4 entre broche masse 14 et la broche 1	Sortie IR1	C	7	Code 7 en IR1					
		d	7	Délai pour code 7 en IR1			.	.	S.
		C	8	Code 8 en IR1					
		d	8	Délai pour code 8 en IR1			.	.	S.
	Sortie IR2	C.	7.	Code 7 en IR2					
		Si P. 4. > 0 : Déclenchement de la temporisation du port de sortie 4, ici :							
		P.	4.	Délai pour port 4			.	.	ms.
		d.	7.	Délai pour code 7 en IR2			.	.	S.
		C.	8.	Code 8 en IR2					
		d.	8.	Délai pour code 8 en IR2			.	.	S.

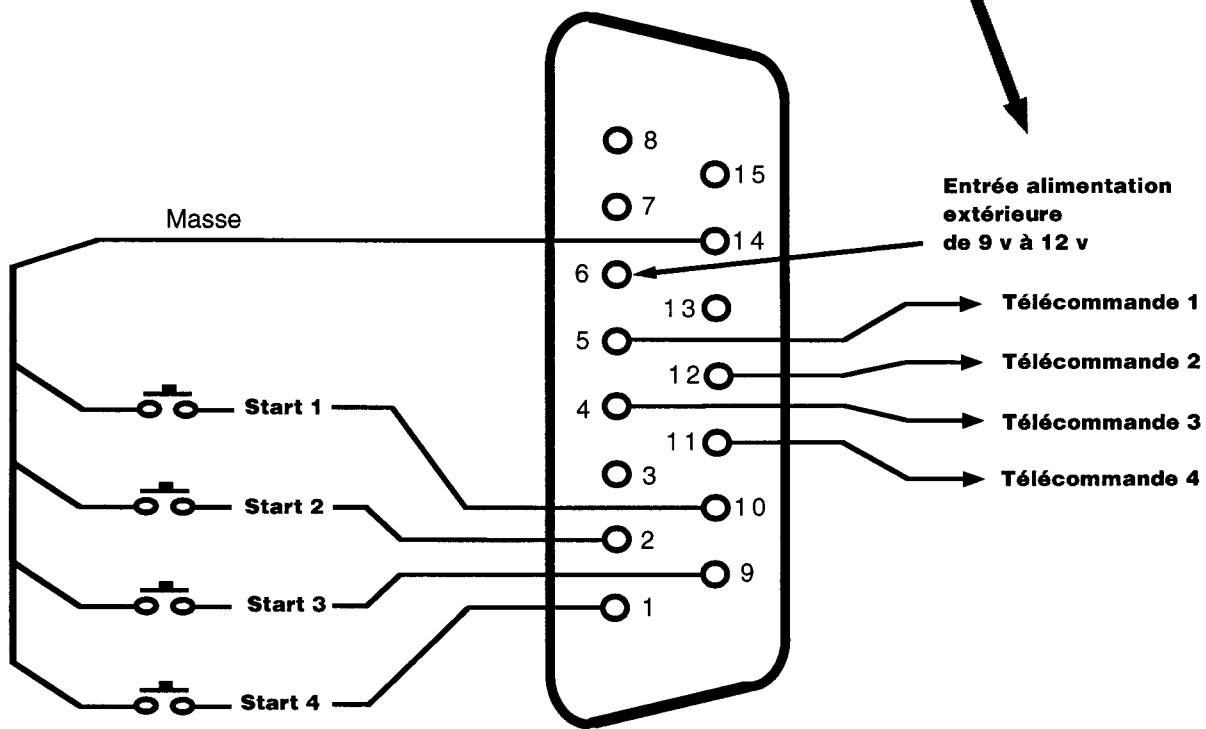
TABLEAU 2 suite



MEmoIR

Câblage connecteur télécommande

Remarque : On peut transformer cette entrée alimentation en sortie alimentation (tension environ 9v avec alim du BOI3) en inversant la diode D7



Embase SUB-D 15 Femelle



Fabriqué par:

RSF

45, Avenue Marcel Dassault

Parc de la Plaine

31500 TOULOUSE - FRANCE

Tél : 05 61 20 79 09 - Fax : 05 61 80 00 94

Tél int. : +33 5 61 20 79 09 - Fax int. : +33 5 61 80 00 94