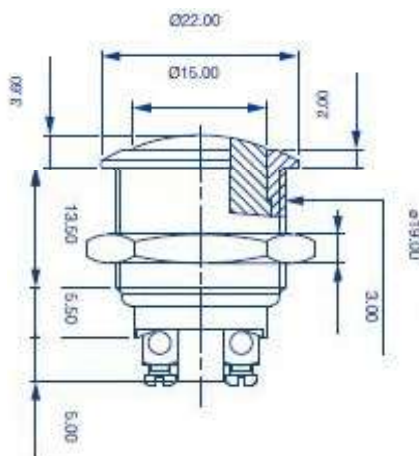




Fiche technique du Poussoir

Poussoir

Perçage panneau : 19 mm
Ou normalisé 19,2 mm



Caractéristiques du Poussoir

Poussoir antivandales.

Esthétique, robuste et endurant . Matière : Inox

- Inarrachables
- Antiblocage : jeu réduit au niveau du bouton pour éviter l'insertion de corps étrangers
- Contact et mécanisme protégés contre l'écrasement
- Résistants au feu
- Longue durée de vie

Contacts 2A 48 Vcc 10.000 cycles.

Températures d'utilisation : -30°C à +70°C

Diamètres de Canon 19 mm

Profondeur du poussoir sous collerette : 24 mm

Épaisseur du panneau de 1 à 11 mm.

Fixation des câbles par bornier à vis.

Contact momentané de type NO. (Normalement Ouvert)

Existe en 2 versions :

Standard réf : BP Simple Tarif 15 € HT

Étanche réf : BP-ETANCHE Tarif 25 € HT